



# A1400 AIR

Automation for sliding doors

**FAAC**  
*Simply automatic.*

# Χαρακτηριστικά μηχανισμού αυτόματων συρόμενων πορτών FAAC A1400 Air & A1400 Telescopic Air

---

Όλα τα υλικά είναι του Ιταλικού οίκου FAAC, που είναι πιστοποιημένος με ISO 9001:2008.

Το σύστημα που σας προτείνουμε είναι **FAAC A1400 Air** ή την **τηλεσκοπική** του έκδοση **A1400 Telescopic Air** το οποίο αποτελεί μια εξαιρετικά αξιόπιστη και καλαίσθητη λύση.

Το προτεινόμενο σύστημα διαθέτει τα κάτωθι χαρακτηριστικά:

- Δεν έχει κανένα περιορισμό στη συχνότητα χρήσης, είναι για συνεχή χρήση 100%.
- Όλα τα υλικά είναι Ευρωπαϊκής κατασκευής και προέλευσης
- Εκτελεί **2.000.000 κύκλους χρήσης** χωρίς ανάγκη συντήρησης
- Είναι πιστοποιημένο με κάτωθι πρότυπα ISO:
  - EN ISO 12100:2010
  - EN ISO 13849-2
  - EN 16005:2012
- Διαθέτει πιστοποίηση ότι είναι σύμφωνο με την οδηγία μηχανημάτων 2006/42/EC
- Διαθέτει πιστοποίηση ότι είναι σύμφωνο με την οδηγία ηλεκτρομαγνητικής συμβατότητας 2004/108/EC
- Είναι σύμφωνο με τα πρότυπα:
  - EN 61000-6-2:2005
  - EN 61000-6-3:2007
  - EN 60335-1:2013
  - EN 60335-2-103:2011
- Έχει πιστοποίηση προστασίας IP23
- Δυνατότητα τοποθέτησης φύλλων Break-Out
- Εύρος θερμοκρασίας λειτουργίας -20 C° έως +55 C°
- Τάση παροχής λειτουργίας 230V 50 / 60Hz
- Ρύθμιση της δύναμης ανοίγματος και κλεισίματος

- Ρύθμιση ταχύτητας ανοίγματος:
  - 100mm-750mm/sec για μονόφυλλη πόρτα
  - 200mm-1500mm/sec για δίφυλλη πόρτα
- Ρύθμιση ταχύτητας κλεισίματος:
  - 100mm-750mm/sec για μονόφυλλη πόρτα
  - 200mm-1500mm/sec για δίφυλλη πόρτα
- Μέγιστη δύναμη 140W
- Ανάρτηση φύλλου έως 180kg ανά φύλλο στη δίφυλλη
- Για ανοίγματα διέλευσης από 800mm έως 3000mm
- Αυτόματη αναστροφή κίνησης σε περίπτωση εντοπισμού εμποδίου και στην επόμενη κίνηση μπαίνει σε πολύ αργή λειτουργία ελέγχου.
- Εξωτερική παροχή επαναφορτιζόμενης μπαταρίας στα 24V
- Σε **διακοπή ρεύματος** συνεχή λειτουργία για **30 λεπτά** με παροχή από την μπαταρία
- Δυνατότητα προγραμματισμού τελευταίας κίνησης της πόρτας όταν η υπάρχει διακοπή και η μπαταρία εξαντλήτα
- Επιλογή λογικής λειτουργίας κατά την λειτουργία με μπαταρία (κανονική λειτουργία με μία προγραμματιζόμενη τελευταία κίνηση ή απευθείας ολικό και μόνιμο άνοιγμα)
- Βασικό Μοτέρ 36Vdc με encoder
- Κεντρική πλακέτα ελέγχου με μικροεπεξεργαστή E1SL
- Δυνατότητα προγραμματισμένων λειτουργιών από το χειριστήριο λειτουργίας:
  - Χειροκίνητο
  - Αυτόματο
  - Μονόδρομη κίνηση (μόνο έξοδος ή μόνο είσοδος)
  - Reset
  - Μόνιμα ανοιχτό
  - Μερικό άνοιγμα
  - Λειτουργία νυκτός
- Ρύθμιση του μερικού ανοίγματος από 5% έως 95% του ολικού ανοίγματος
- Ρύθμιση παύσης 0-30 δευτερόλεπτα
- Ρύθμιση παύσης νυκτός 0-240 δευτερόλεπτα
- Δυνατότητα σύνδεσης με **BMS ή και Access control system** από τα οποία μπορεί να δεχτεί εντολές
- Δυνατότητα σύνδεσης με **BMS ή και Access control system** τα οποία μπορούμε να προγραμματίσουμε να ενημερώνει για την κατάσταση της πόρτας
- Δυνατότητα σύνδεσης με μανιτάρι πανικού
- Δυνατότητα λειτουργίας **Interlocking** όπου δύο πόρτες ή και περισσότερες λειτουργούν σε

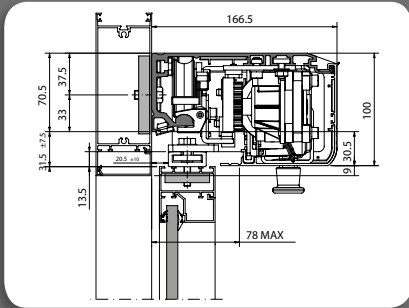
συνεργασία (κλείνει η μία ανοίγει η άλλη)

- Έξοδο για ενημέρωση κατάστασης της πόρτας
- Είσοδο για καρτοαναγνώστη ή κλειδοδιακόπτη
- Είσοδο για κουμπί πανικού (για έξοδο ή κλείσιμο)
- Αυτοδιάγνωση και απεικόνιση του κωδικού σφάλματος
- Αυτόματη εκμάθηση διαδρομής φύλλου
- Αυτόματη ζύγιση φύλλου
- **Κλειδαριά μοτέρ η οποία μπορεί να κλειδώνει σε κάθε κίνηση για μέγιστη ασφάλεια**
- Προγραμματισμό ενέργειας σε περίπτωση βλάβης ή πτώσης ρεύματος
- Παύση λειτουργίας σε περίπτωση (αν υπάρχει) ενεργοποίησης του break-out
- Δυνατότητα προγραμματισμού ενέργειας σε περίπτωση βλάβης των ραντάρ-φωτοκυττάρων
- Κλείδωμα πληκτρολογίου μέσω πατήματος συνδιασμού κουμπιών
- Προαιρετικά οθόνη προγραμματισμού μόνο με πληκτρολόγιο SD Keeper
- Πλαίσιο βαρέως τύπου αλουμινίου με διέλαση από την **ALUMIL**
- Πλαίσιο αλουμινίου FAAC TK20
- Εγγύηση 2 ετών
- Εγγυημένη παροχή ανταλλακτικών για 10 χρόνια από την μέρα αγοράς
- Διαθέτει στανταρντ εξοπλισμό:
  - Ραντάρ-φωτοκύτταρα διπλής λειτουργίας (κίνησης και παρουσίας, κουρτίνα)
  - Πληκτρολόγιο λογικής λειτουργίας
  - Μπαταρία 1800mAh 24V NiMH
  - Κλειδαριά μοτέρ
  - Χειροκίνητη απομανδάλωση
  - Στεγανοποίηση σε συρόμενο & σταθερο φύλλο.

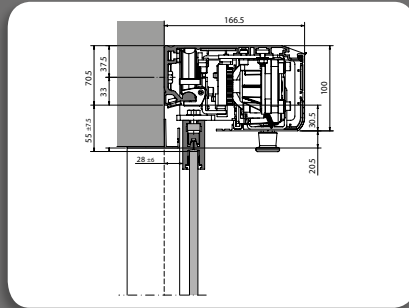
# A1400 AIR

The right solution  
for all your needs

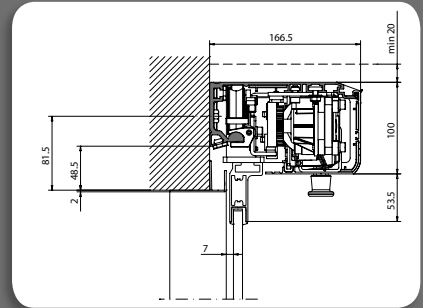
## SOLUTIONS WITH COVER H 100 mm



With commercial profiles

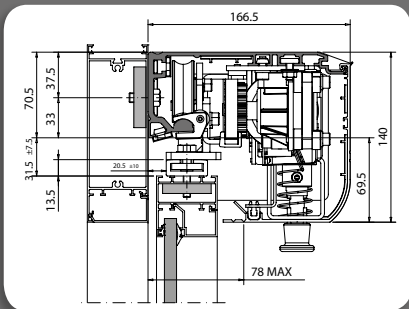


With FAAC gripper for polished edge glass

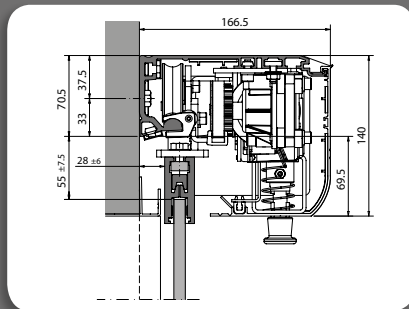


With FAAC TK20 reduced section profiles

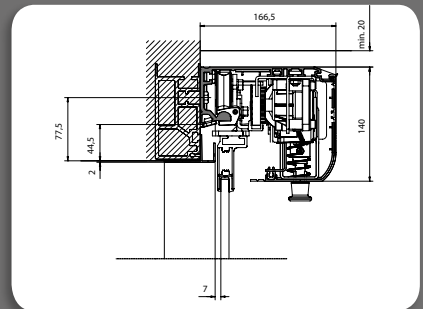
## SOLUTIONS WITH COVER H 140 mm



With commercial profiles

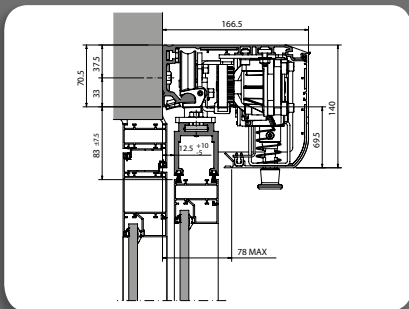


With FAAC gripper for polished edge glass

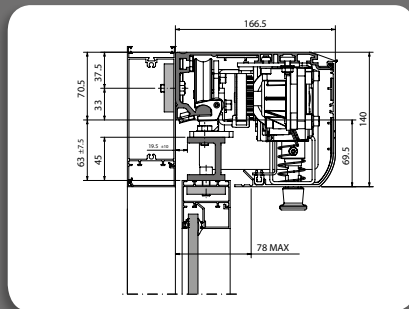


With FAAC TK20 reduced section profiles

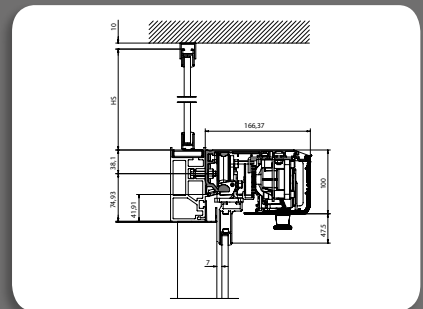
## SOLUTIONS WITH SPECIAL VERSIONS H 100 MM AND H 140 MM



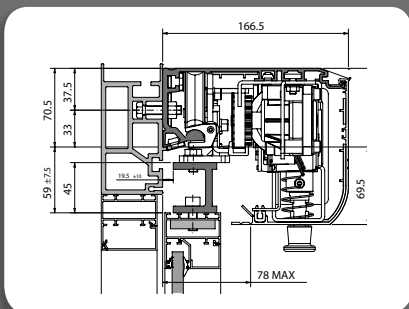
With profiles for APN anti-panic  
breakout systems



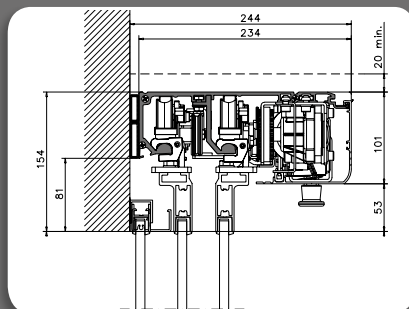
With spacers



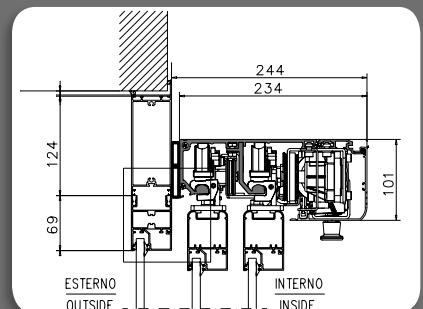
With self-supporting profile, transom and FAAC  
TK20 reduced section leaf profiles



With self-supporting profile and spacers



Telescopic version with installation  
on masonry



Telescopic version with installation  
on head section

# The future is here

The FAAC A1400 AIR SERIES automations are designed to automate entrances in compliance with European standard EN 16005; in fact, they are able to meet the most stringent safety requirements of EN 13489-1 PI "c".

Its innovative "Energy Saving" device enables it to identify the direction of transit and optimises opening / closing times perfectly to avoid unnecessary air dispersion, even in the event of cross traffic.

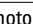

The A1400 AIR automation is customisable and can be assembled to meet the architectural and technical requirements of the customer. Its two types of cover, the exclusive leaf attachment systems and the various leaf profiles that can be used make it possible to achieve the best technical and architectural solution.

Designed to operate at best in any condition and in any environment, it is the optimum solution for technicians who wish to save assembly time, by rationalising inventories for the final customer who will have full access to a product that is personalised, ecological, reliable, safe, technologically advanced and above all, that will pay for itself over time.



**MADE IN ITALY**

## TECHNICAL CHARACTERISTICS

Power supply	220-240 V~ - 50/60 Hz
Max power	140 W
Frequency of use	100%
Max leaf thickness	65 mm
Electric motor	36V motor  with encoder
Max. accessories load	1A - 24V 
Drive type	Electro-conductive toothed belt
Opening speed adjustment	10 - 75 cm/s (1 leaf), 20 - 150 cm/s (2 leaves)
Closing speed adjustment	10 - 75 cm/s (1 leaf), 20 - 150 cm/s (2 leaves)
Partial opening adjustment	5% - 95% of total opening
Pause time	0 - 30 s or Energy Saving function
Night pause time	0 - 240 s
Encoder	Standard
Protection sensor monitoring (EN16005)	Standard (may be bypassed)
Low Energy movement (EN16005)	Standard (may be bypassed)
Operating temperature	-20°C to +55°C
Protection rating	IP 23 (for indoor use only)
Compliance with standards	EN 16005; EN 13489-1 PI "c"; EN 13489-2; EN 60335-1; EN 60335-2; EN ISO 12100; EN 61000-6-2; EN 61000-6-3





MOTOR WITH ELECTRIC LOCK

1



TELESCOPIC VERSION

3



SLIDING CARRIAGES

Carriages with sliding wheels made of synthetic material mounted on bearings and reinforced for double motor versions. Sliding on an anodised aluminium track integrated into the profile.

4

## ACCESSORIES

Clamping profiles for glass leaves.

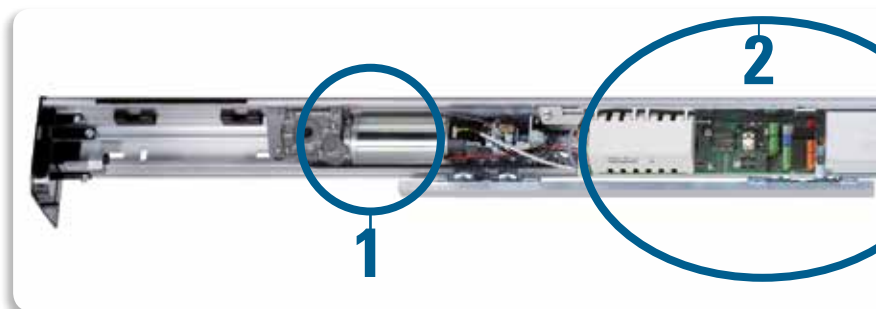


Anti-panic breakout system.

Not available for the telescopic version.

Compatible with

**FAAC TK20** and **TK50** series profiles.



1

2



SLOT FOR FAST MECHANICAL INSTALLATION

5

## AUTOMATIC ADJUSTMENTS

Determination of opening and closing positions. Selection of ideal speed, acceleration and deceleration. Protection sensor monitoring. Anti-crushing safety device in compliance with EN 16005.



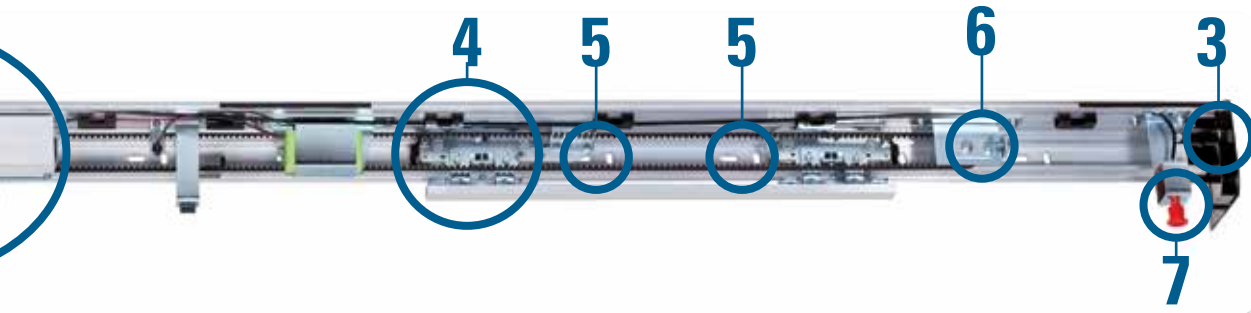
CONTROL UNIT WITH SWITCHING POWER SUPPLY

2



SECOND MOTOR KIT AVAILABLE AS AN ACCESSORY

6



MANUAL RELEASE WITH KNOB

7

## USE

MODEL	LEAF	PASSAGE OPENING (mm)	MAX. LEAF WEIGHT (mm)	SELF-SUPPORTING BEAM
A1400 AIR 1	Single	700-3000	200 Kg	No
A1400 AIR 2	Double	800-3000	120+120 Kg	No
A1400 AIR A 1	Single	700-3000	200 Kg	Yes
A1400 AIR A 2	Double	800-3000	120+120 Kg	Yes
A1400 AIR DM 1	Single	800-3000	250 Kg	No
A1400 AIR DM 2	Double	900-3000	180+180 Kg	No
A1400 AIR T 2	Single telescopic	1100-3000	110+110 Kg	No
A1400 AIR T 4	Double telescopic	1400-4000	60+60+60+60 Kg	No
A1400 AIR A T 2	Single telescopic	1100-3000	110+110 Kg	Yes
A1400 AIR A T 4	Double telescopic	1400-4000	60+60+60+60 Kg	Yes



# A1400 AIR



## SDK EVO PROGRAMMING AND FUNCTIONS KEYPAD

Supplied as an accessory, it comes with a large graphics display that allows full access to all the door parameters via the four buttons that allow the user to navigate through the menus

## MAIN FUNCTIONS

MODEL	SDK EVO
Operating functions	Manual - Night - Automatic One-directional - Partial One-directional Partial opening - Open - Reset and setup
Operating functions selection	Via buttons with indication of the selected function on the display. Option of locking the keypad via a jumper or a combination of keys.
Main programming functions	User and installer password entry - Opening and closing speed adjustment- Opening and closing force adjustment - Anti-crushing adjustment - Pause time adjustment - Energy Saving Enable - Diagnostics display management - Weekly calendar management - Battery kit and motor block management - I/O programming - Maintenance cycles notification - Display of number of cycles performed
Programming	Full with PROGRAMMER password and basic with USER code.



## LK EVO FUNCTIONS SELECTOR

Supplied as an accessory, it allows the main functions of the automation to be accessed and indicates if they are enabled by means of LEDs.

## MAIN FUNCTIONS

MODEL	LK EVO
Operating functions	Manual, Automatic, Night, Open, One-directional, Partial opening
Operating functions selection	Via buttons with LED indication of the selected function
Selectable functions	Setup, Reset, Keyboard inhibit (also via jumper)
Diagnostics	Via combinations of flashing LEDs

# ACCESSORIES

XV1 DUAL TECHNOLOGY RADAR  
"MOVEMENT AND PRESENCE"



XDT1 DUAL TECHNOLOGY, MICROWAVE  
AND ACTIVE INFRARED THRESHOLD SAFETY SENSOR  
"MOVEMENT AND PRESENCE"



XMS TOUCH BUTTON



ELBOW SWITCH



EMERGENCY BATTERY WITH  
CHARGE  
CONTROL  
BOARD



MONOSTABLE XM LOCK  
MOTOR BLOCK



BISTABLE XB LOCK MOTOR  
BLOCK  
W/KNOB



MOTOR BLOCK AND LEAF  
POSITION  
MONITORING



XTRB TAG READER



**A1400 AIR  
QUALITY  
COMPLIANCE**

Head for 2,000,000 cycles (opening and closing) according to DIN 18650-1.  
Compliant with the Low Voltage Directive (2014/35/EU), Electromagnetic Compatibility Directive (2014/30/EU), Machinery Directive (2006/42/EC) and the RoHS Directive 2011/65/EU

Automated systems for sliding doors

# A1400 AIR

## Automated system for sliding doors



**NEW**

### Passage opening

700 - 3.000 mm  
standard version  
1100 - 4.000 mm  
telescopic version  
800 - 3.000 mm DM  
version



### Max. leaf weight

200-2x110 / 2x120-4x60  
Kg (telescopic version)  
250-2x180 Kg (DM  
version)

- FAAC A1400 AIR SERIES automated systems are intended for the automation of exits in compliance with European Standard EN16005; in fact they are able to meet the most strict security standards according to EN 13489-1 PI "c".
- Thanks to its innovative 'Energy Saving' device, it identifies the walking path and perfectly optimises opening/closing times thus avoiding unnecessary air dispersal, even in the event of cross traffic.



### TECHNICAL SPECIFICATIONS

Model	A1400 AIR
Power supply voltage	220-240 V~ - 50/60 Hz
Max. power	140 W
Use frequency	100%
Max leaf width	65 mm
Motor	Motor powered at 36V <b>---</b> with encoder
Max. accessories load	1A - 24V <b>---</b>
Type of traction	By means of an electro-conductive toothed belt
Opening leaf time	10 - 75 cm/s (1 leaf) - 20 - 150 cm/s (2 leaves)
Closing leaf time	10 - 75 cm/s (1 leaf) - 20 - 150 cm/s (2 leaves)
Partial opening adjustment	5% - 95% of total opening
Pause time	0 - 30 s or Energy Saving function
Night pause time	0 - 240 s
Encoder	As standard
Protection sensor monitoring (EN16005)	As standard (may be excluded)
Low energy movement (EN16005)	As standard (may be excluded)
Operating ambient temperature	-20°C ÷ +55°C
Protection class	IP 23 (for internal use only)
Compliance with regulations	EN 16005; EN 13489-1 PI "c"; EN 13489-2; EN 60335-1; EN 60335-2; EN ISO 12100; EN 61000-6-2; EN 61000-6-3

## HEADQUARTERS

### ITALY

FAAC S.p.A. - Soc. Unipersonale  
Via Calari 10 - 40069 Zola Predosa (BO)  
Tel. +39 051 61724 - Fax +39 051 758518  
it.info@faacgroup.com - www.faacgroup.com

## SUBSIDIARIES

### ASIA - PACIFIC

FAAC MALAYSIA  
MAGNETIC CONTROL SYSTEMS SDN BHD  
Selangor, Malaysia  
tel. +60 3 5123 0033  
www.faac.biz

### AUSTRALIA

FAAC AUSTRALIA PTY LTD  
Homebush – Sydney, Australia  
tel. +61 2 87565644  
www.faac.com.au

### AUSTRIA

FAAC GMBH  
Salzburg, Austria  
tel. +43 662 85333950  
www.faac.at

FAAC BV - TUBULAR MOTORS  
Doetinchem, The Netherlands  
tel. +49 30 5679 6645  
faacbv.info@faacgroup.com  
www.faac-tubularmotors.com

### BENELUX

FAAC BENELUX NV/SA  
Jabbeke, Belgium  
tel. +32 50 320202  
info@faacbenelux.com  
www.faacbenelux.com

FAAC BV  
Doetinchem, The Netherlands  
tel. +31 314 369911  
faacbv.info@faacgroup.com  
www.faacbv.com

### BRAZIL

INDÚSTRIAS ROSSI ELETROMECAÂNICA SA  
Brasília DF, Brazil  
tel. +55 61 33998787  
www.rossiportoes.com.br

### CHINA

FAAC SHANGHAI  
Shanghai, China  
tel. +86 21 68182970  
www.faacgroup.cn

### FRANCE

FAAC FRANCE  
Saint Priest - Lyon, France  
tel. +33 4 72213020  
www.faac.fr

FAAC FRANCE - AGENCE PARIS  
Massy - Paris, France  
tel. +33 4 72213020  
www.faac.fr

FAAC FRANCE - DEPARTEMENT VOILETS  
Saint Denis de Pile - Bordeaux, France  
tel. +33 5 57551890  
www.faac.fr

### GERMANY

FAAC GMBH  
Freilassing, Germany  
tel. +49 8654 49810  
www.faac.de

FAAC BV - TUBULAR MOTORS  
Doetinchem, The Netherlands  
tel. +49 30 5679 6645  
faacbv.info@faacgroup.com  
www.faac-tubularmotors.com

### INDIA

FAAC INDIA  
MAGNETIC AUTOCONTROL PVT LTD.  
Chennai – India  
Tel. +91 44 421 23297  
info@magnetic-india.com  
www.faac.biz

### IRELAND

NATIONAL AUTOMATION LTD  
Co. Roscommon, Ireland  
tel. +353 71 9663893  
www.nal.ie

### MIDDLE EAST

FAAC MIDDLE EAST FZE  
Dubai Silicon Oasis Operation Center - Dubai, UAE  
tel. + 971 4 3724190  
www.faac.ae

### POLAND

FAAC POLSKA SP.ZO.O  
Warszawa, Poland  
tel. +48 22 8141422  
fax +48 22 8142024  
www.faac.pl

### RUSSIA

FAAC RUSSIA  
Moscow, Russia  
tel. +7 (495) 646 24 29  
www.faac.ru

### SCANDINAVIA

FAAC NORDIC AB  
Perstorp, Sweden  
tel. +46 435 779500  
www.faac.se

### SOUTH AFRICA

CENTURION SYSTEMS PTY LTD  
2162 Johannesburg  
tel. +27 11 699 2400  
www.centsys.co.za

### SPAIN

CLEM, S.A.U.  
San Sebastián de los Reyes - Madrid, Spain  
tel. +34 91 3581110  
www.faac.es

### SWITZERLAND

FAAC AG  
Altdorf, Switzerland  
tel. +41 41 8713440  
www.faac.ch

### TURKEY

FAAC OTOMATİK GEÇİŞ SİSTEMLERİ  
SAN. VE TİC. LTD. SİRKETİ  
İstanbul, Turkey  
tel. +90 (0)212 - 3431311  
www.faac.com.tr

### UNITED KINGDOM

FAAC UK LTD.  
Basingstoke Hampshire, UK  
tel. +44 1256 318100  
www.faac.co.uk

### U.S.A.

FAAC INTERNATIONAL INC  
Rockledge, FL - U.S.A.  
tel. +1 866 925 3222  
www.faacusa.com

FAAC INTERNATIONAL INC  
Fullerton, California - U.S.A.  
tel. +1 714 446 9800  
www.faacusa.com

**FAAC**  
*Simply automatic.*

FAAC S.p.A. - Soc. Unipersonale  
Via Calari 10 - 40069 Zola Predosa (BO)  
Tel. +39 051 61724 - Fax +39 051 758518  
it.info@faacgroup.com - www.faac.it